



Parabolická anténa JRMA - 380 -10 UPB

Parabolická anténa JRMA – 380 – 10 UPB je navržena pro mikrovlnné spoje v pásmu 10 GHz. Precizní provedení splňuje normu ETSI EN 302-217-4-2 třída 2. Anténa s masivním držákem JDMW-900 zajišťuje vysokou stabilitu ve větru.

Elektrické parametry:

Frekvenční rozsah	10,1 – 10,7 GHz
Zisk	28,3 dBi
Vyzařovací úhel -3 dB	6°
Útlum odrazu (PSV)	≥ 18 dB ($\leq 1,3$)
Polarizace	dle montáže jednotky - 2x 45° nebo horizontální a vertikální
ETSI norma	EN 302-217-4-2 v1.5.1 třída 2

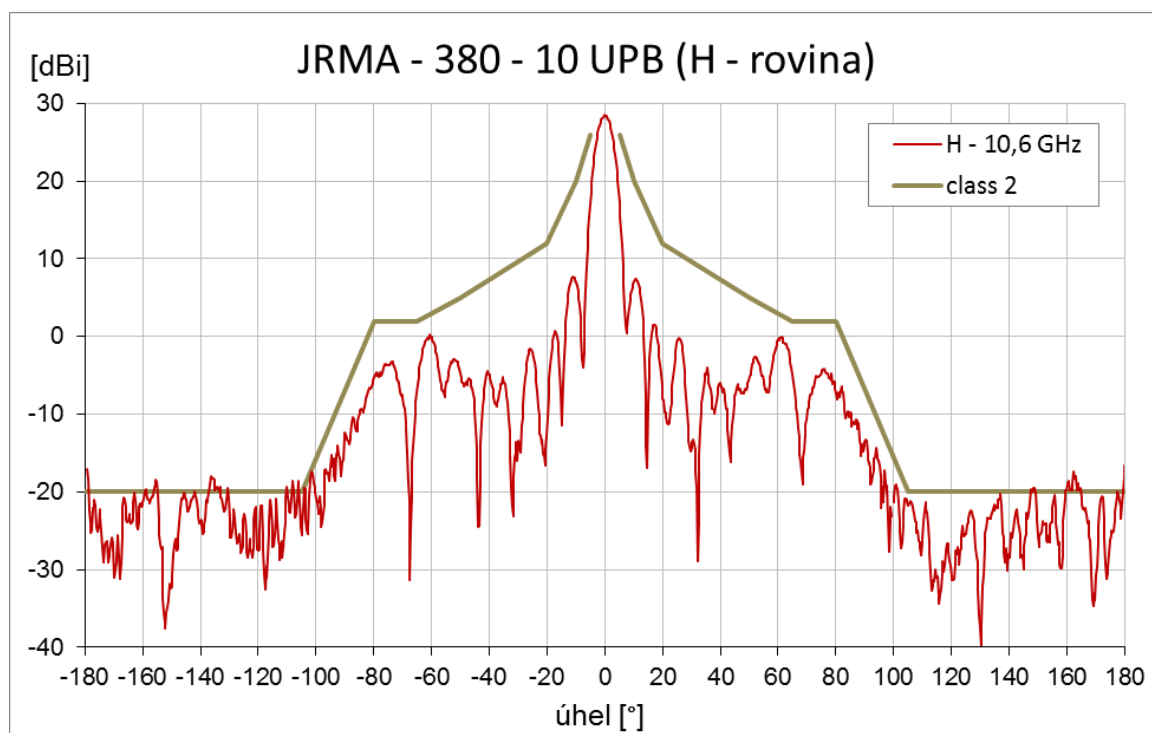
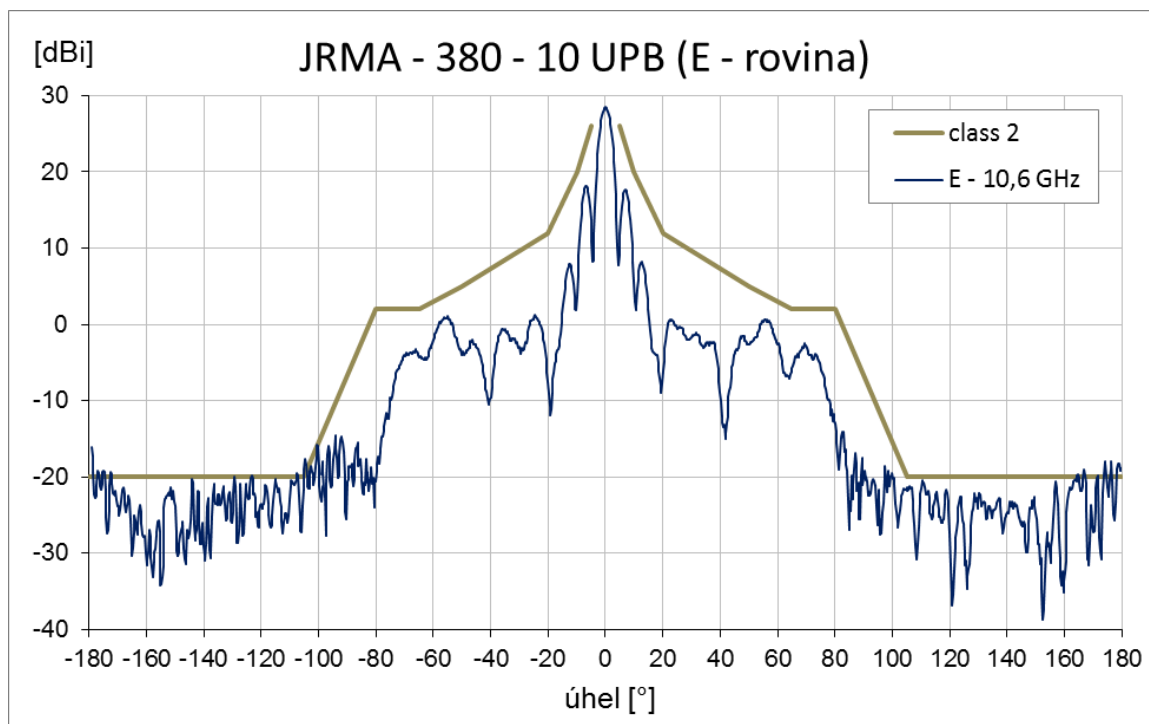
Mechanické vlastnosti:

Parabola	\varnothing 380 mm, z hliníkové slitiny
Radom	UV stabilní plast ABS
Vstup / výstup	Kruhový vlnovod 19,5 mm kompatibilní pro PowerBridge M10
Montáž na stožár	\varnothing 40 - 120 mm
Největší provozní rychlost větru	180 km/h
Největší přípustná rychlost větru	240 km/h
Hmotnost antény	4,4 kg
Hmotnost držáku	3,5 kg
Rozměry přepravního balení	485 mm x 485 mm x 350 mm

Anténa je v kompletu s držákem, který umožňuje snadnou montáž na stožár. Nejprve je možné nainstalovat samostatný držák s přibližným nasměrováním a následně na něj snadno zavěsit anténu i s mikrovlnnou jednotkou. Držák umožňuje přesné nastavení v obou směrech $\pm 20^\circ$. Možná je pravá i levá montáž.

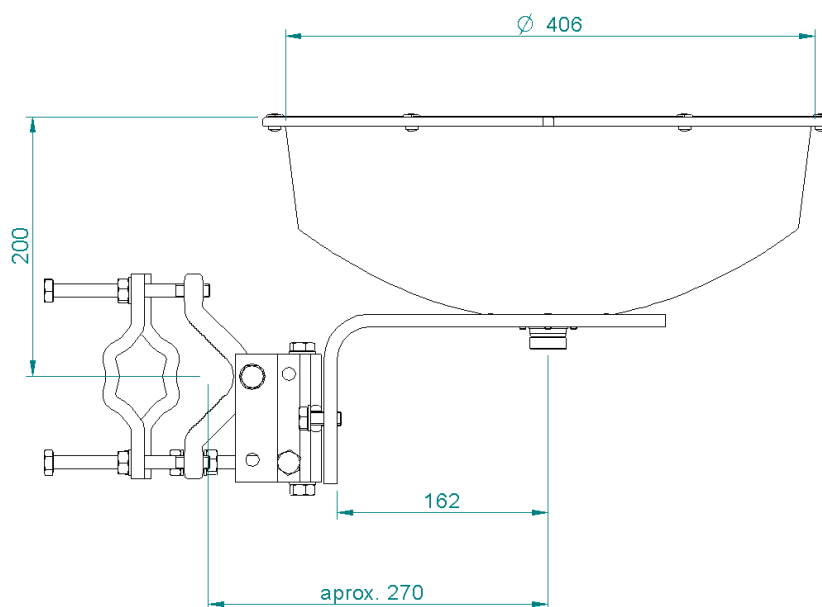
Parabolická anténa JRMA - 380 - 10 UPB

Měření vyzařovací charakteristiky:

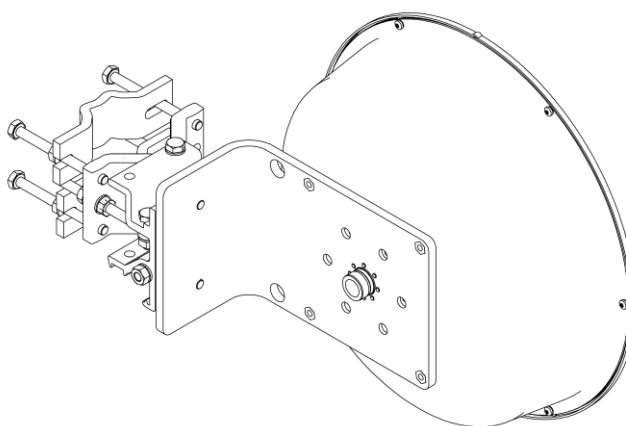


Parabolická anténa JRMA - 380 -10 UPB

Orientační náhled:



Obr. 1 Rozměry antény



Obr. 2 Anténa s držákem (zadní strana)